



Parallelweg 12,
5121 LD RIJEN
info@hamerenhark.nl
+ 31(0)626764231

KvK: 18080497
B.T.W. nummer: NL172018055B02
IBAN: NL83RABO0117571776

PROJECT:

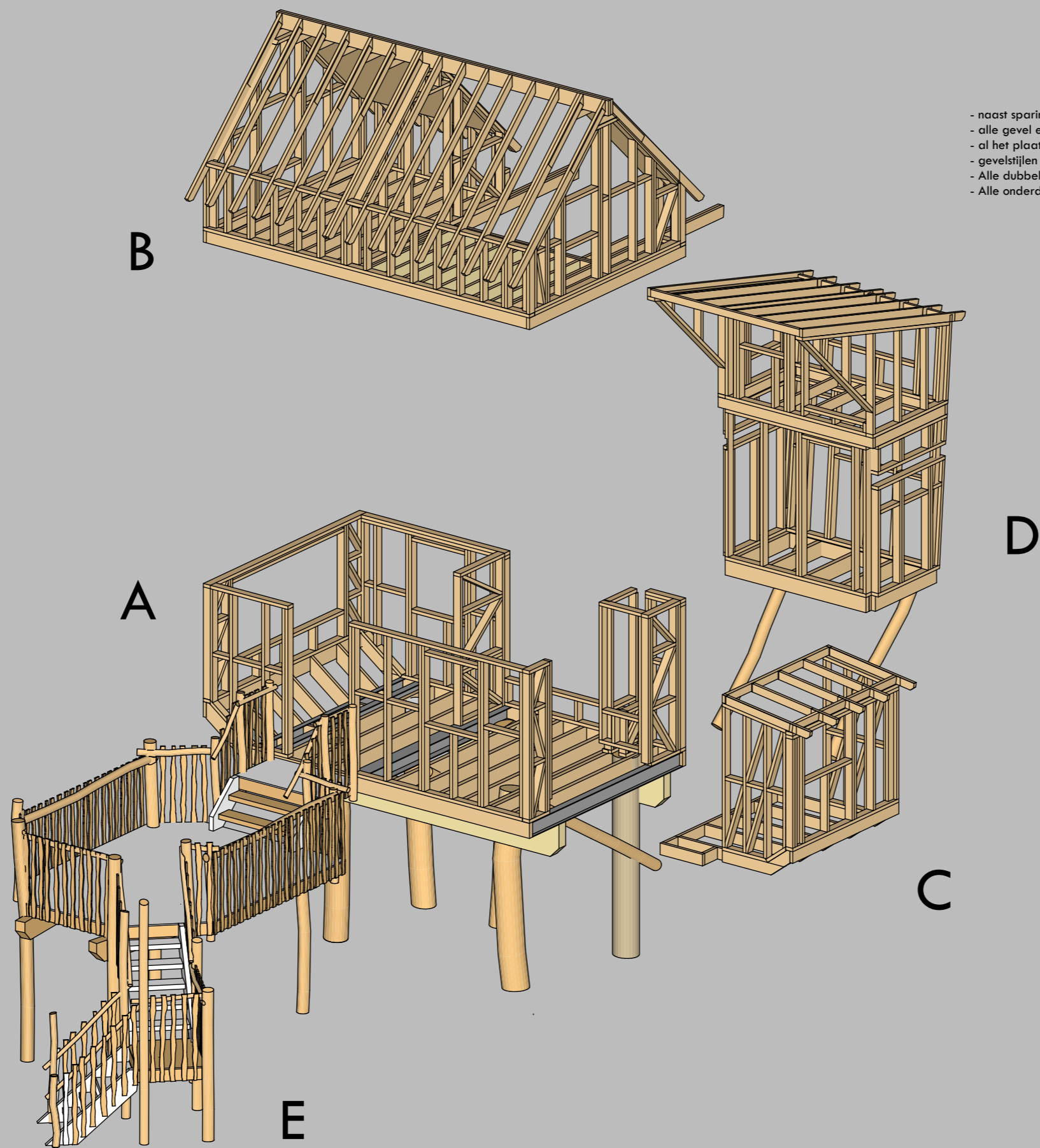
HH2 COMFORT/AFRIKA

TEKENINGSET: C0.01

Inhoud: Plattegronden
Aanzichten
Doorsneden
Uitslagen

OPDRACHTGEVER
LOCATIE
STATUS
EENHEID
DATUM

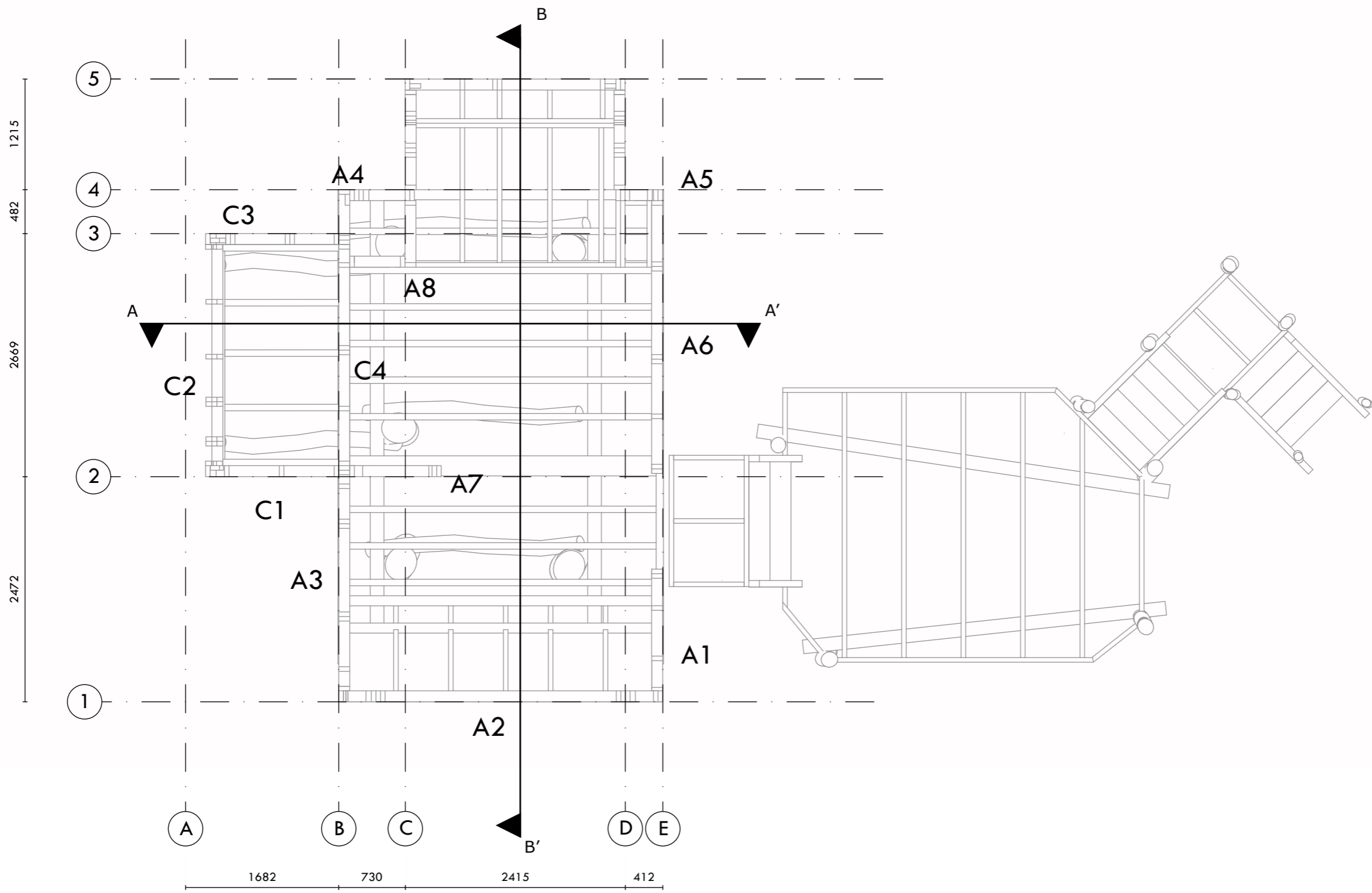
Beekse Bergen
Hilvarenbeek
concept
mm
21/03/2017



- naast sparingen in de gevel, stijlen dubbel uitvoeren
- alle gevel elementen aan de binnenkant multiplex
- al het plaatmateriaal geschroefd en gelijmd
- gevelstijlen allemaal 120mm x 50mm h.o.h. 600mm, houtkwaliteit C18
- Alle dubbele liggers verbinden door te lijmen en te schroeven
- Alle onderdelen (A t/m D) rondom koppelen bij bevestiging i.h.w.

exploded view HSB

SCHAAL: -

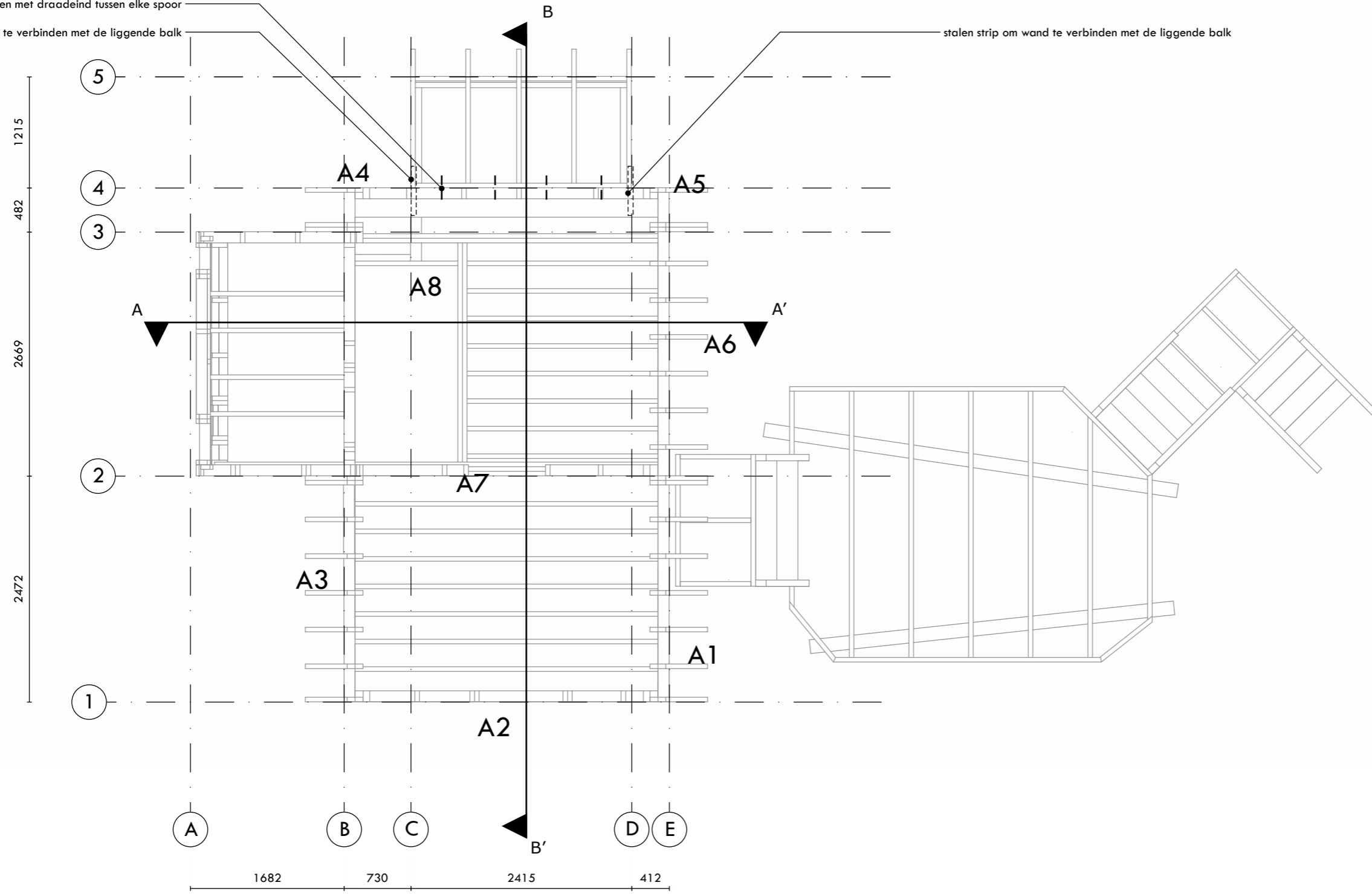


begane grond
 SCHAAL: 1:50

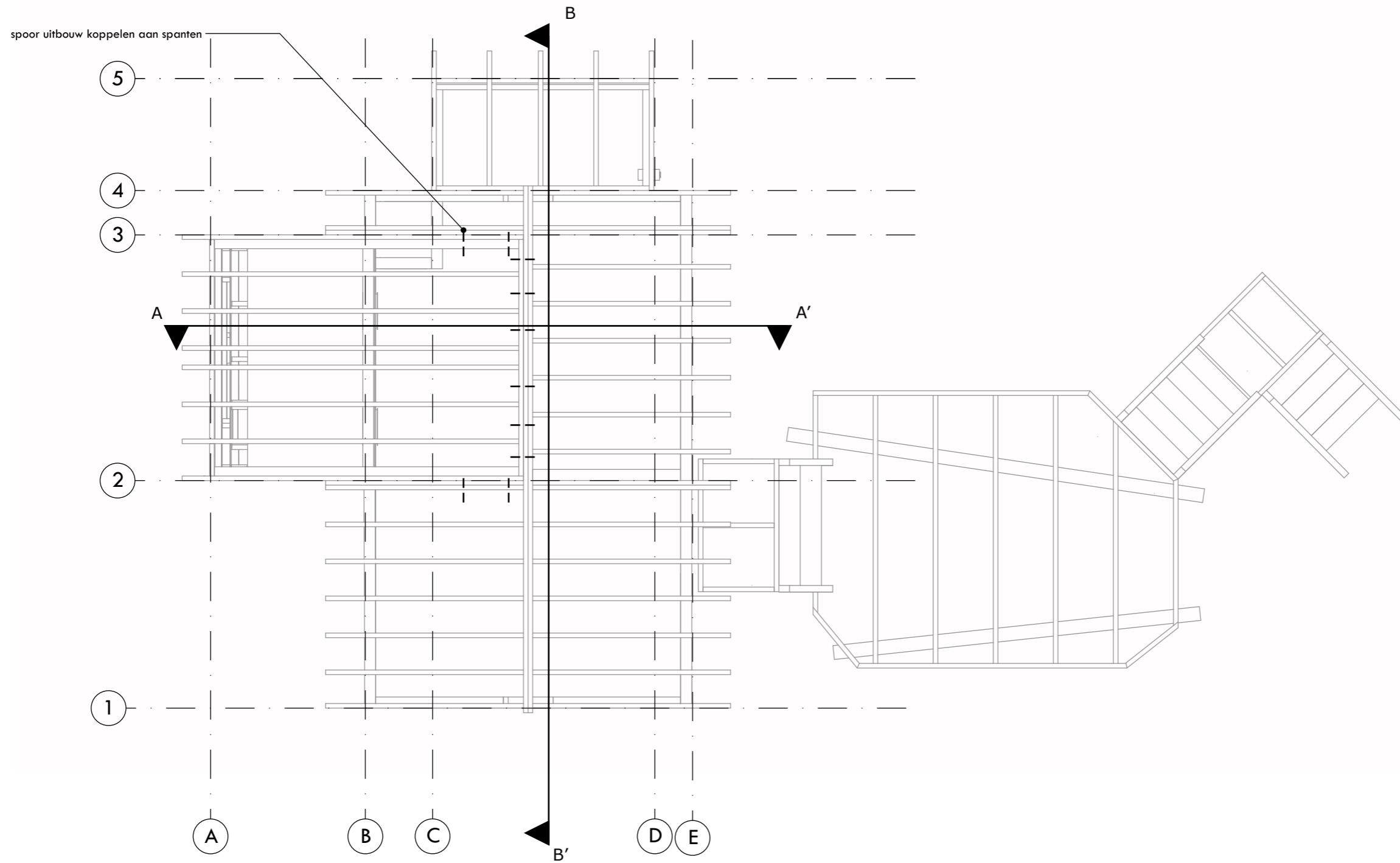


uitbouw koppelen met draadeind tussen elke spoor
stalen strip om wand te verbinden met de liggende balk

stalen strip om wand te verbinden met de liggende balk

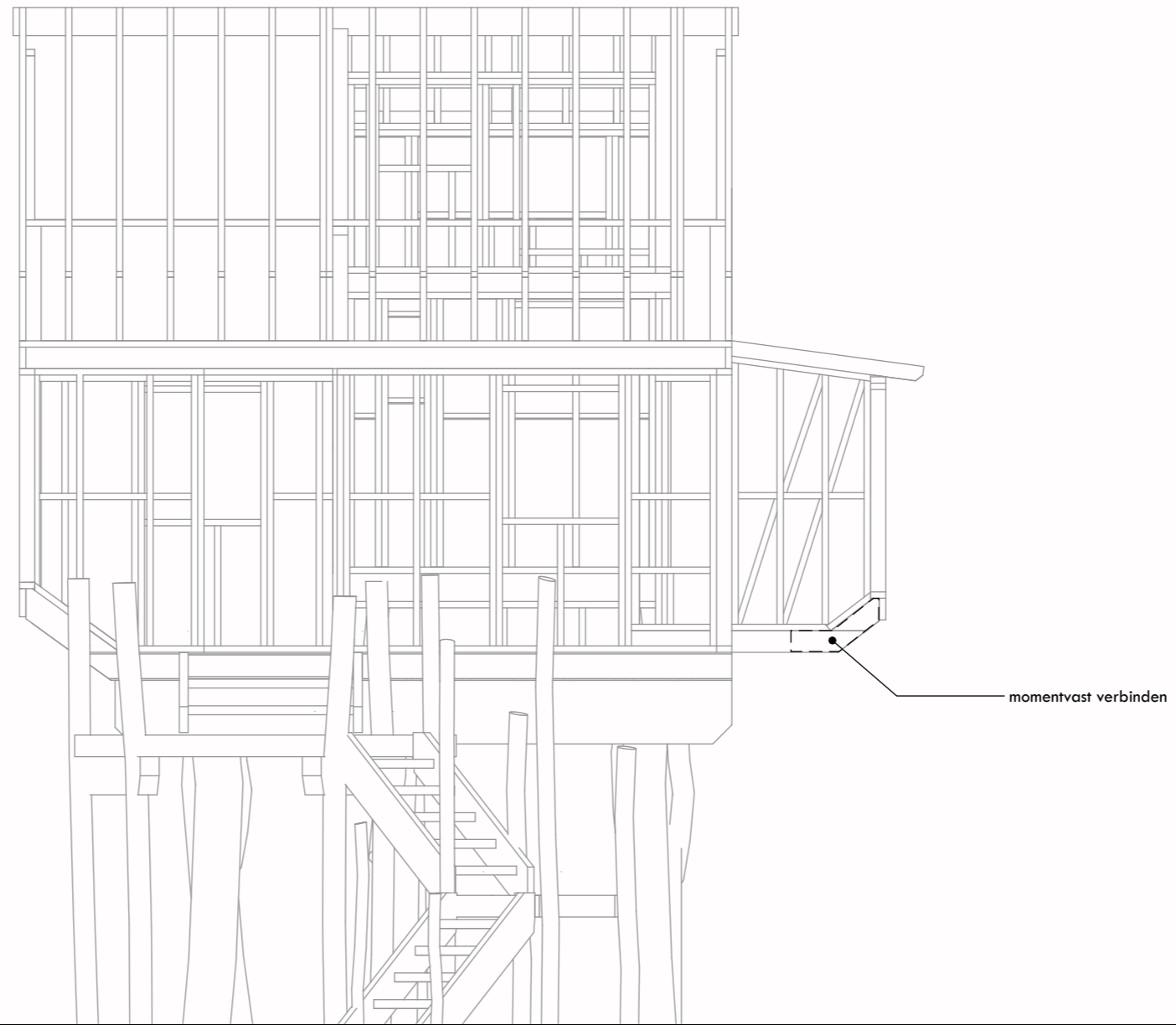


eerste verdieping
SCHAAL: 1:50



dak
 SCHAAL:

1:50

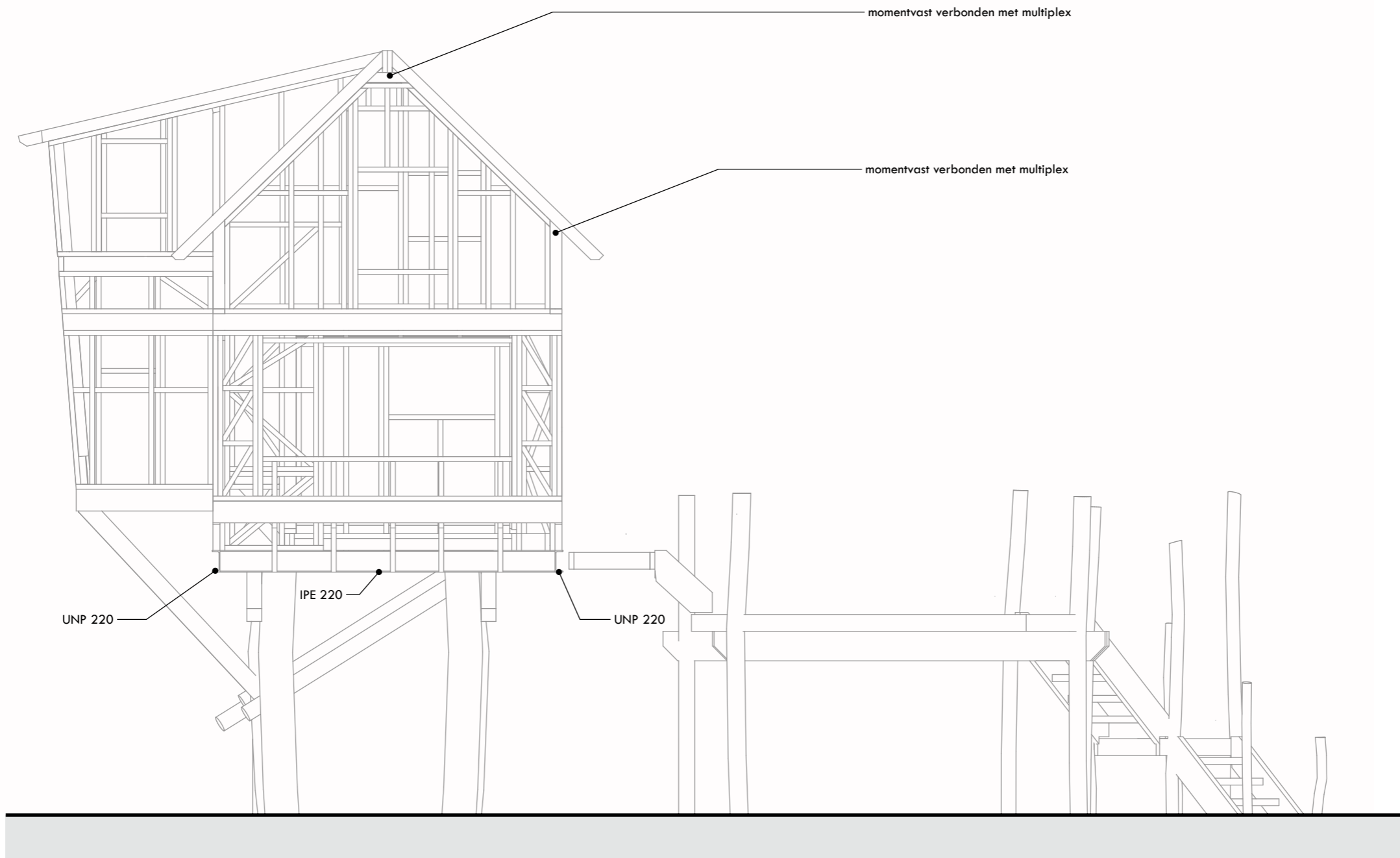


vooraanzicht

SCHAAL: 1:50



- Alle spanen moment vast verbonden in alle hoeken

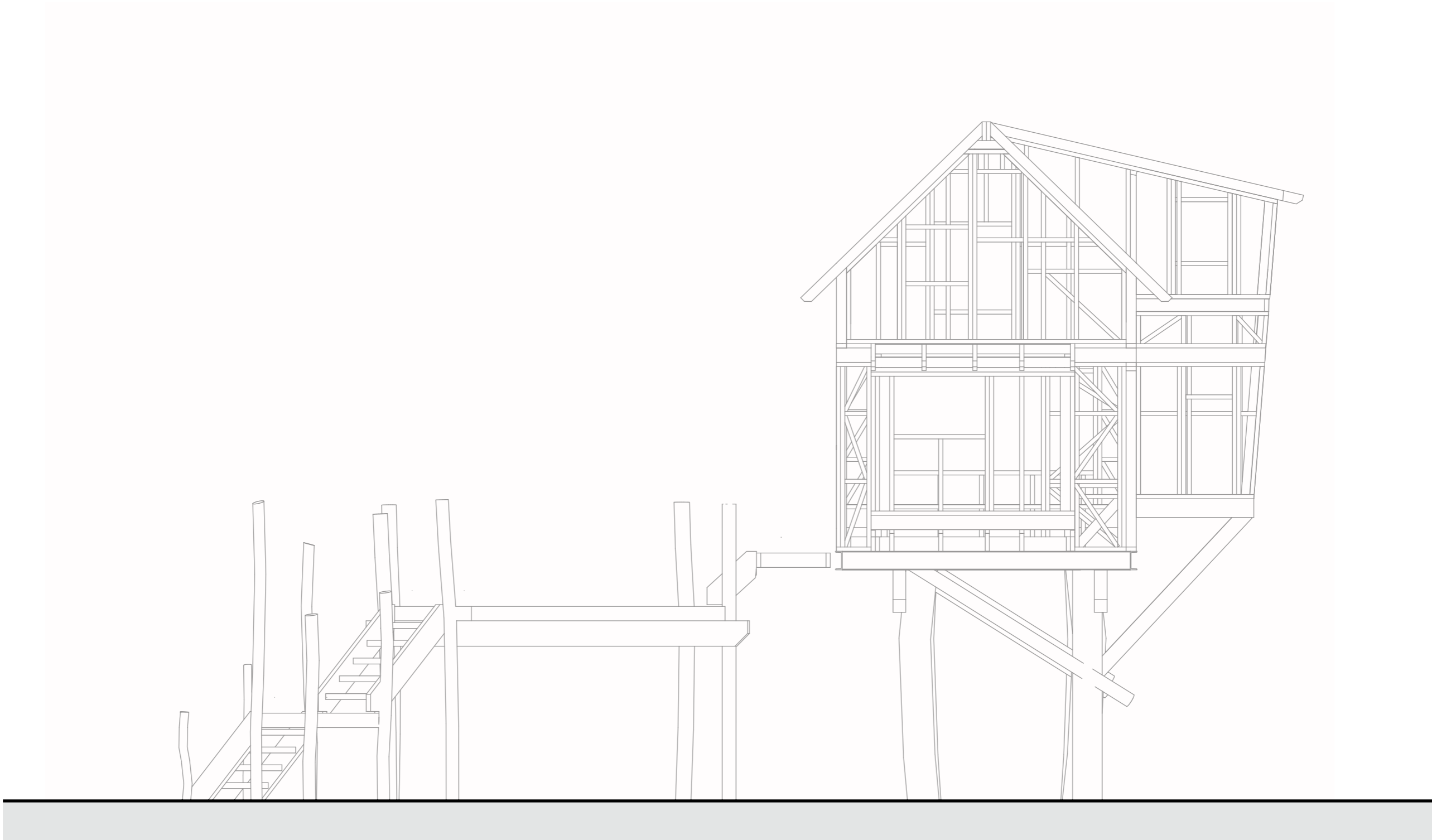


linker zijaanzicht
SCHAAL: 1:50



achteraanzicht

SCHAAL: 1:50



rechter zijaanzicht

SCHAAL: 1:50

aanbouw koppelen tussen alle sporen

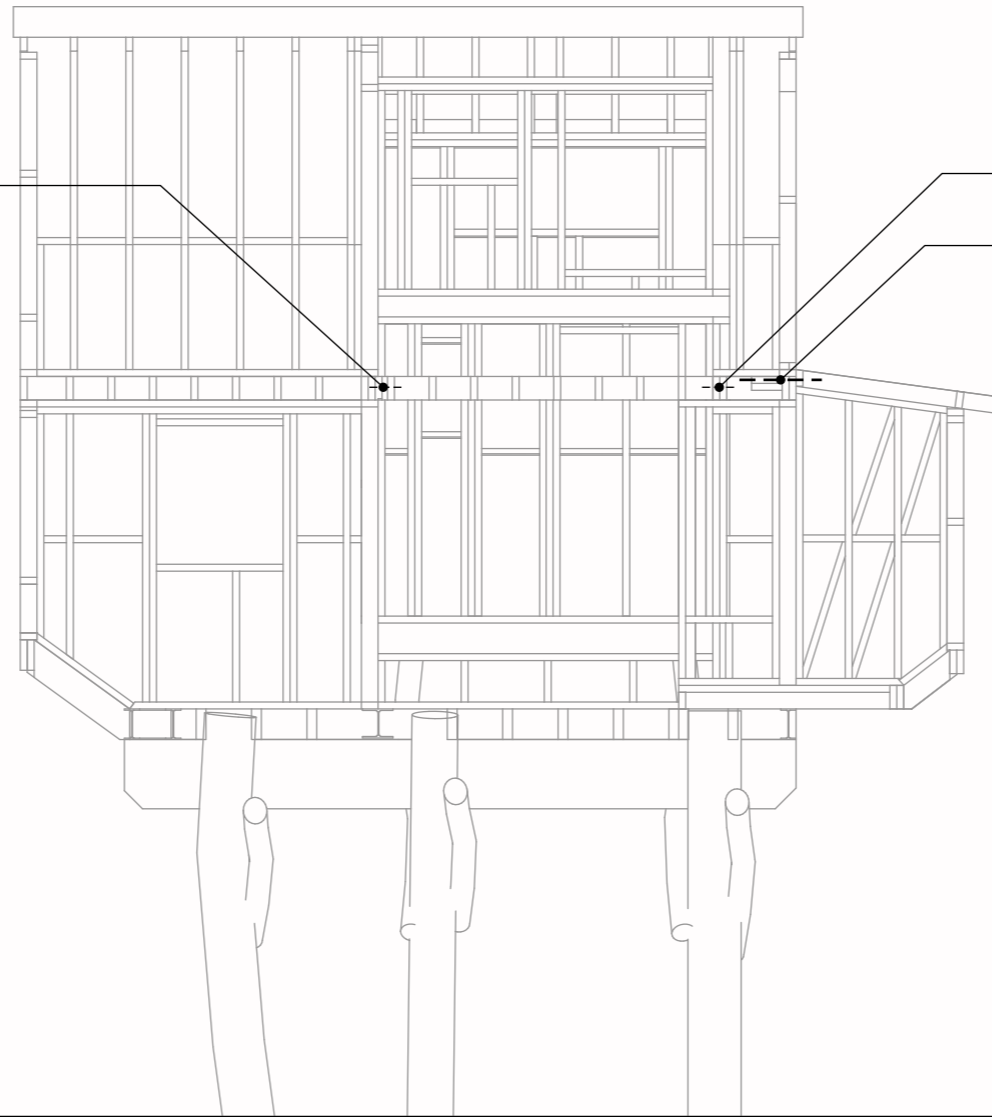


doorsnede AA'

SCHAAL: 1:50



vloervelden koppelen met houtdraadbouten h.o.h. 800

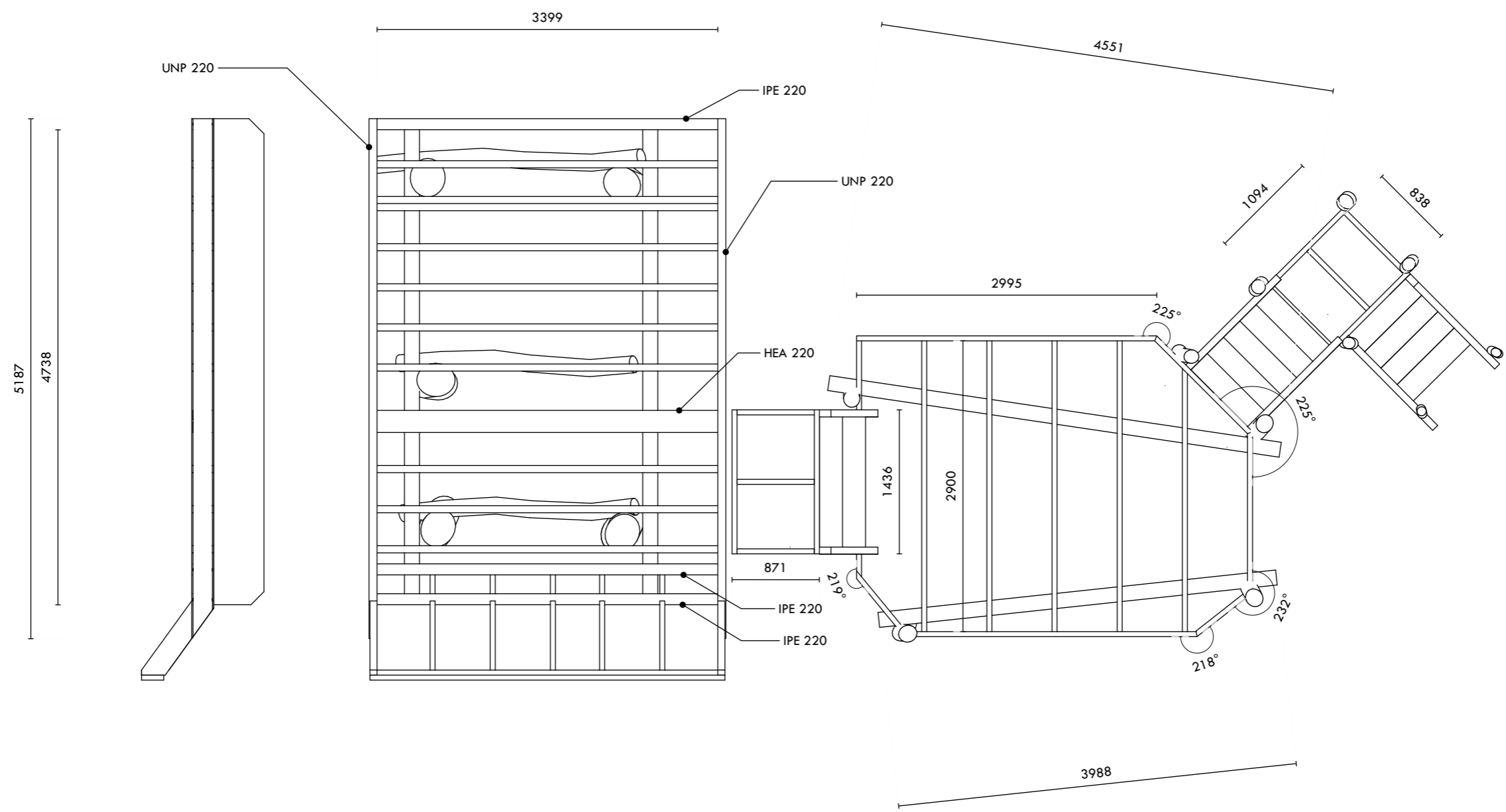


vloervelden koppelen met houtdraadbouten h.o.h. 800

- aanbouw door koppelen naar liggende balk t.p.v. wanden
- over gehele lengte koppelen aan randligger verdiepingsvloer

doorsnede BB'

SCHAAL: 1:50

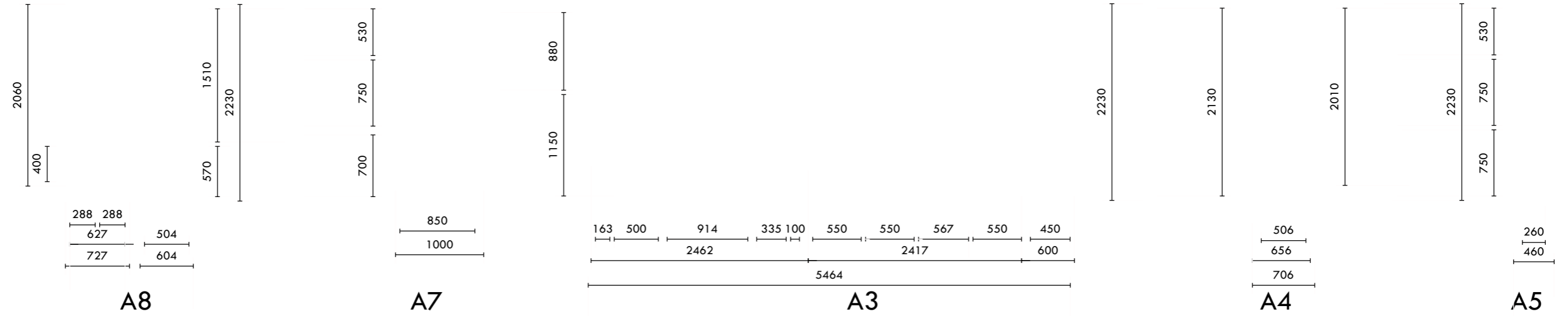


Vloer A
SCHAAL:

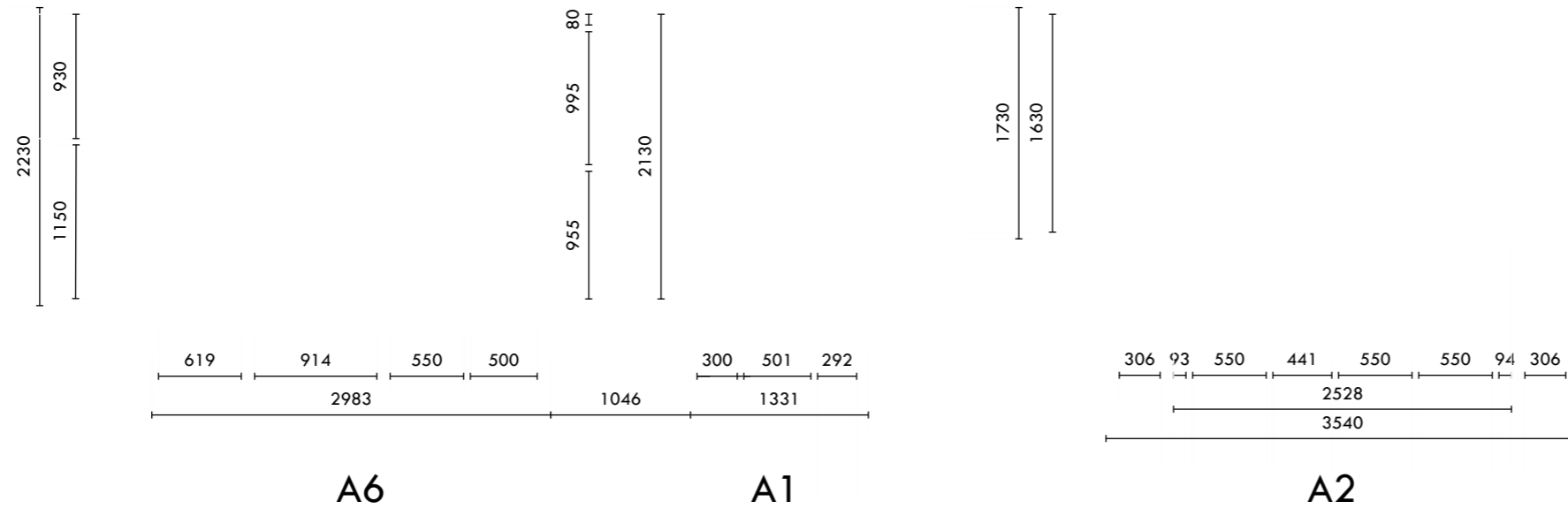
1:5

- 2 zijden multiplex 18mm

- ribben 50mmx120mm h.o.h. 600



- ribben 50mmx120mm h.o.h. 600

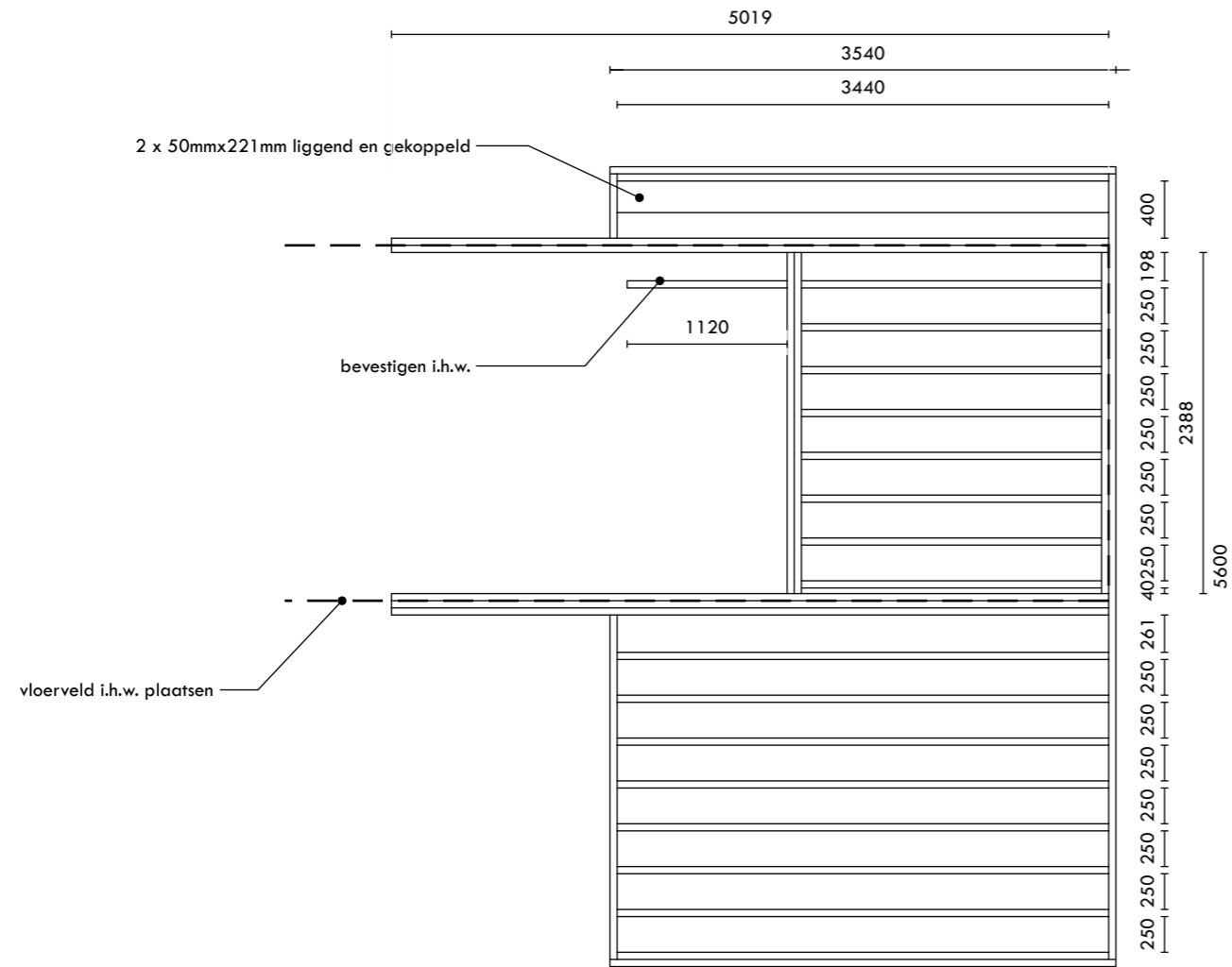


Wanden A

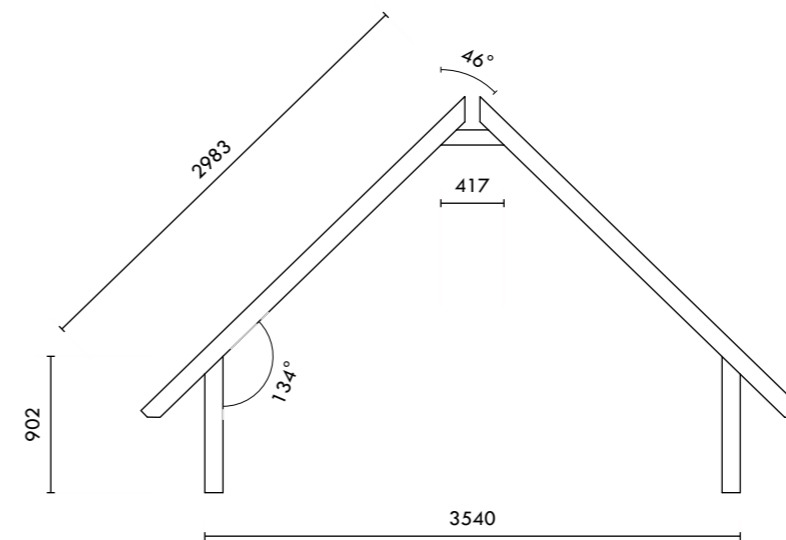
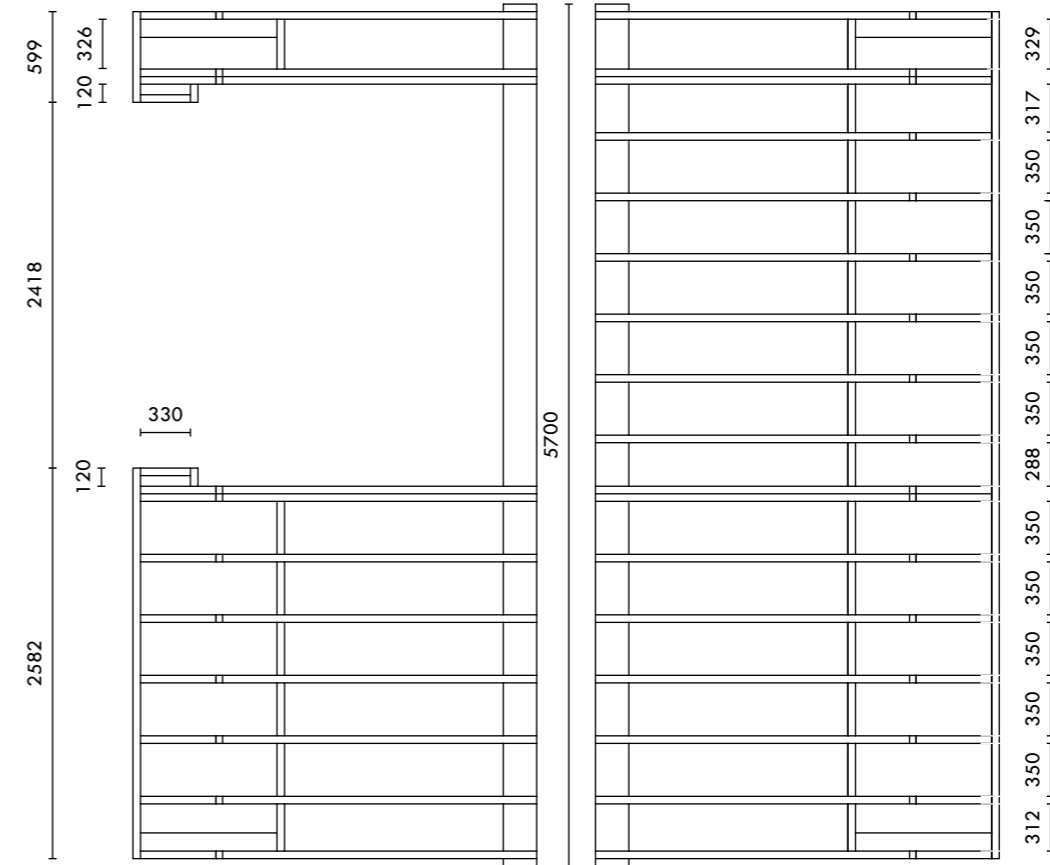
SCHAAL: 1:5



- balken 50mmx170mm vloerveld h.o.h. 300mm
- dubbele liggers verbinden door te lijmen en te schroeven



- ribben 50mmx120mm vloerveld h.o.h. 400mm
- dubbele liggers verbinden door te lijmen en te schroeven
- hoeken van het spant momentbast verbinden

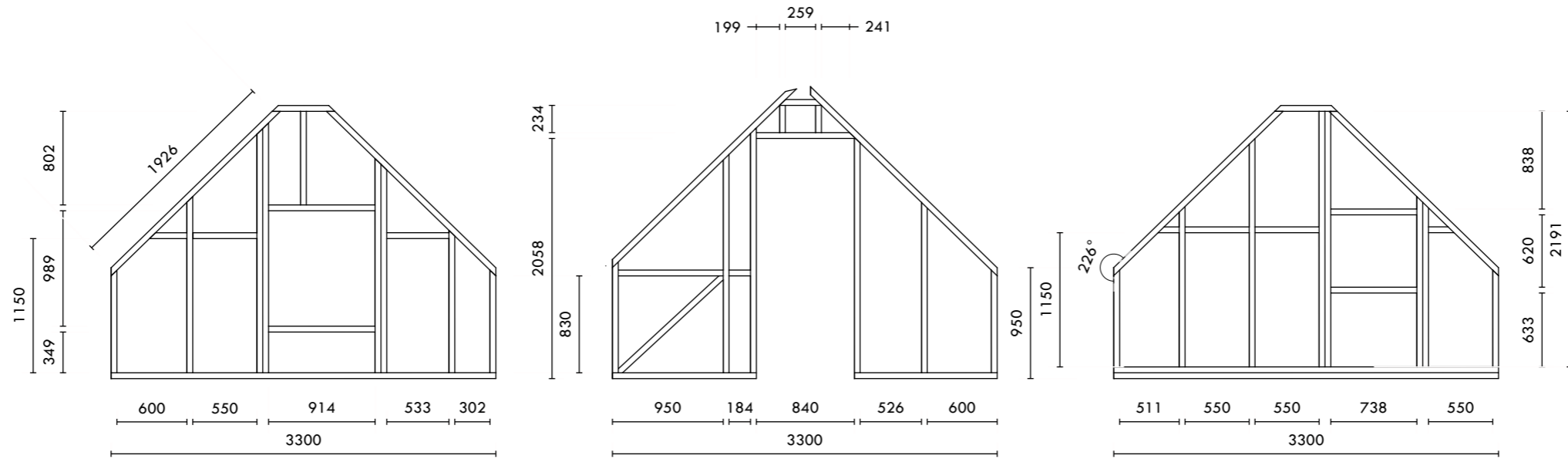


Vloer B

SCHAAL:

1:5

- 2-zijdig multiplex 18mm

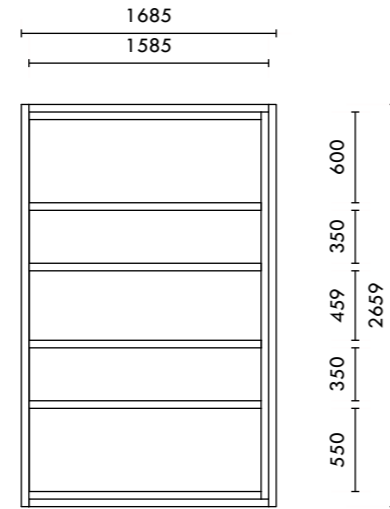


A1

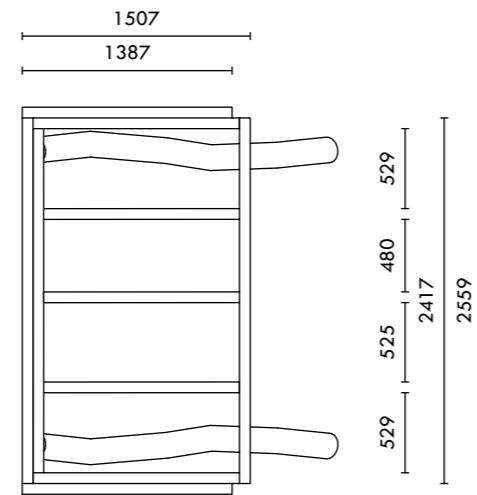
A2

A3

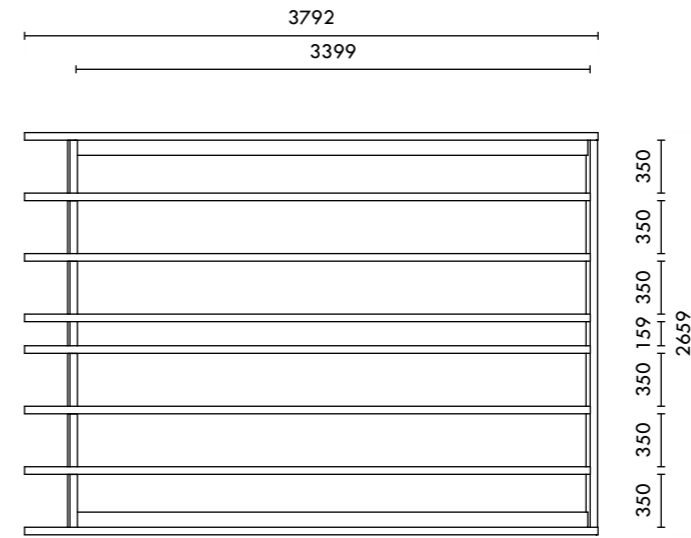
- dubbele liggers verbinden door te lijmen en te schroeven
- balken 50mmx150mm h.o.h. 600



- dubbele liggers verbinden door te lijmen en te schroeven
- balken 50mmx170mm h.o.h. 600



- ribben 50mmx120mm h.o.h. 400



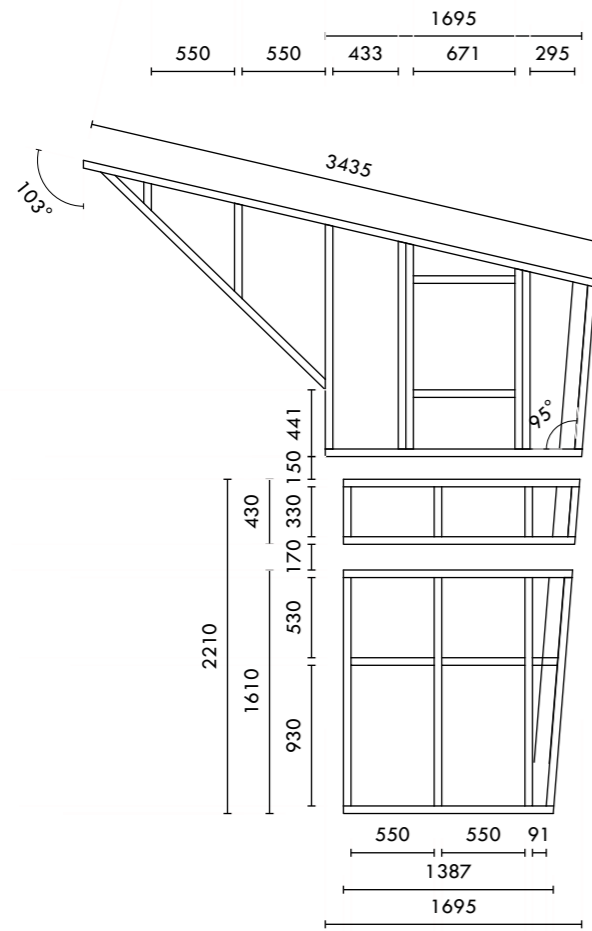
Vloer C

SCHAAL:

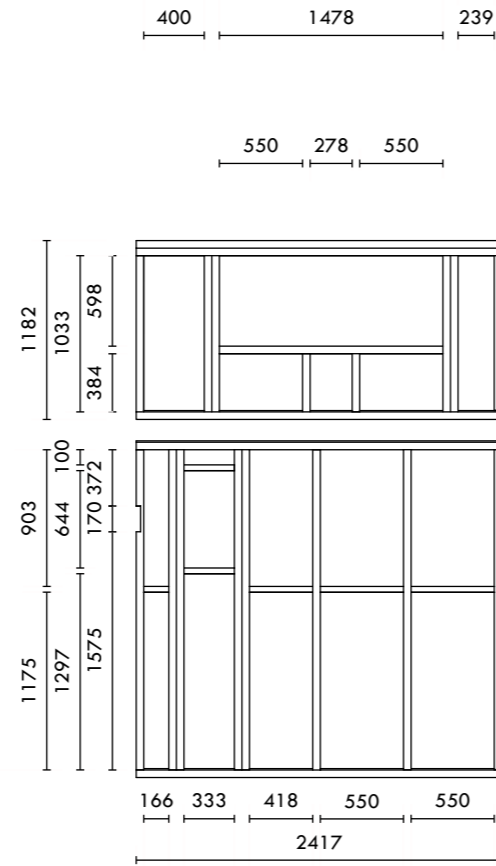
1:5

- ribben 50mmx120mm h.o.h. 600

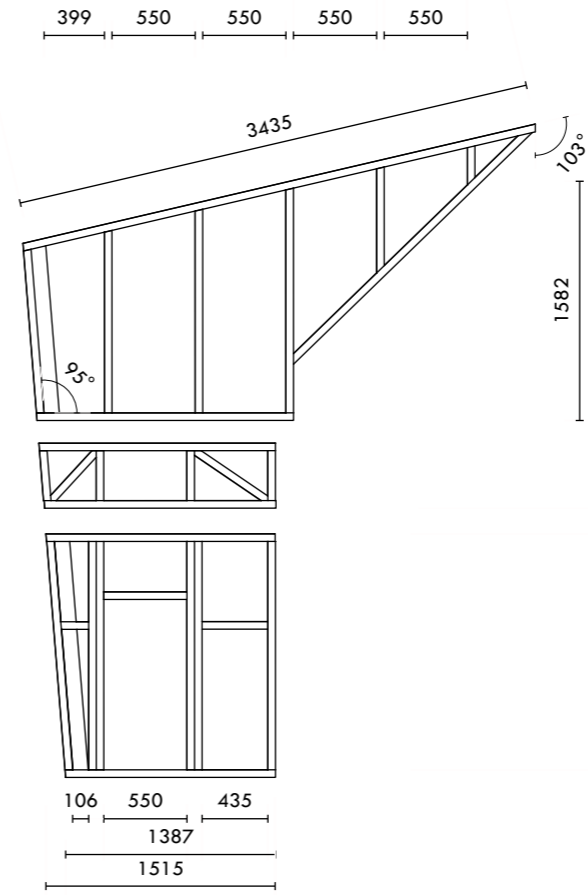
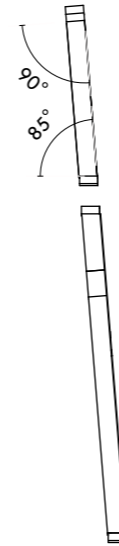
- ribben 50mmx120mm h.o.h. 600
- 2-zijdig multiplex 18mm



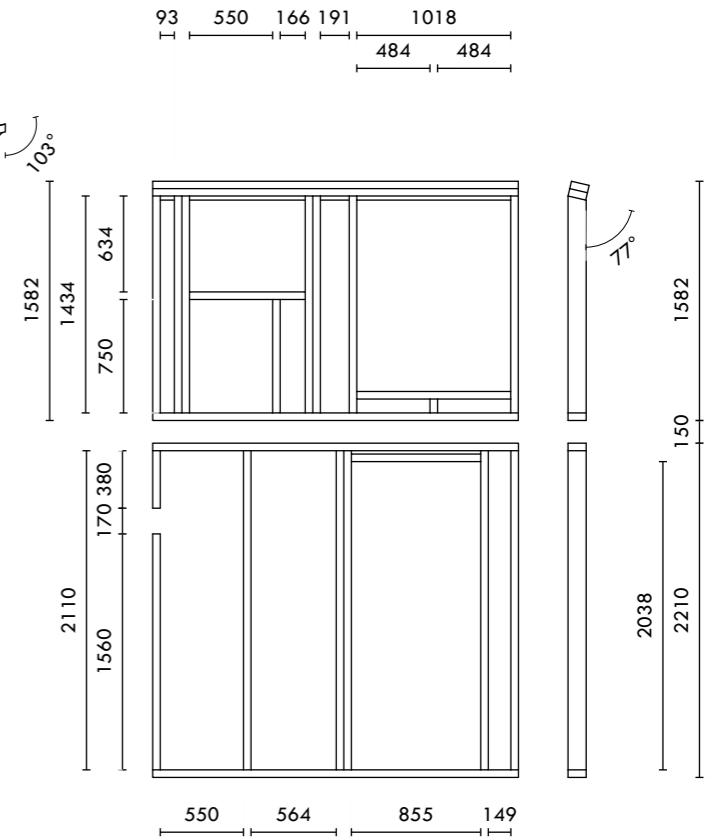
C1



C2



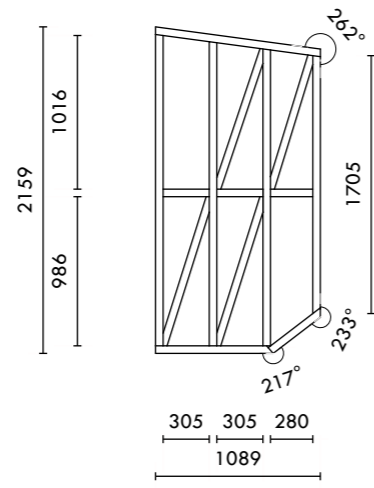
C3



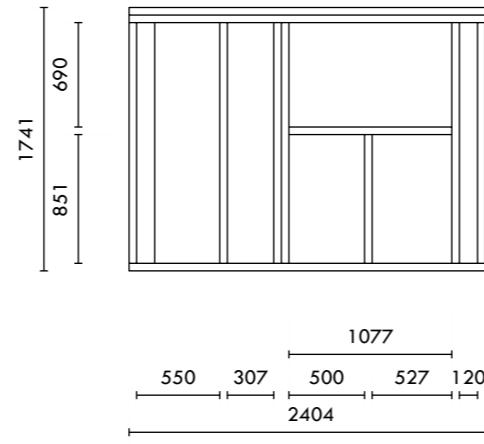
C4

- dubbele liggers verbinden door te lijmen en te schroeven
 - vloerbalken 170x50 tenzij anders aangegeven

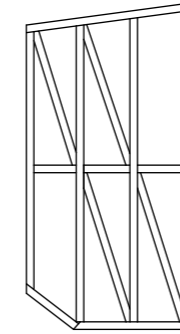
D3 identiek aan D1



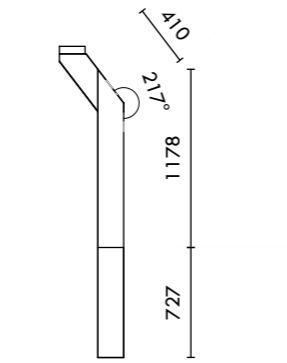
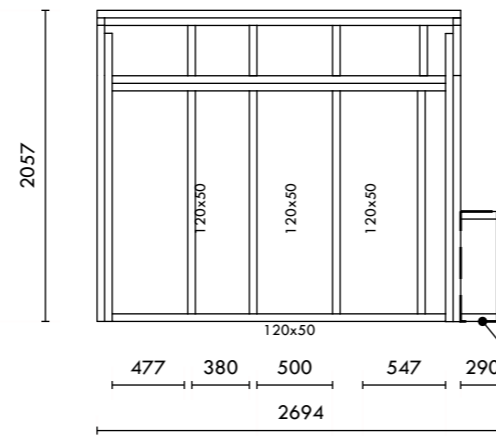
D1



D2



D3



vloerveld later i.h.w. toevoegen

